



588144 (MA2ACCLOOO)

Base abierta higiénica  
PASANTE, H2, ambos lados  
1500mm

### Características técnicas

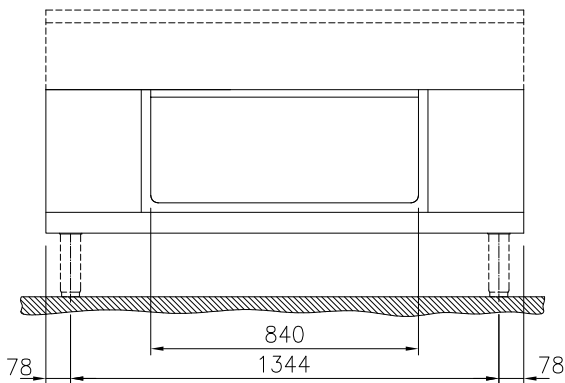
- El compartimento de la base abierta es ideal para el almacenamiento de cacerolas, sartenes, bandejas, etc.
- Fácil acceso a los componentes principales desde la parte frontal
- [NOT TRANSLATED]

### Construcción

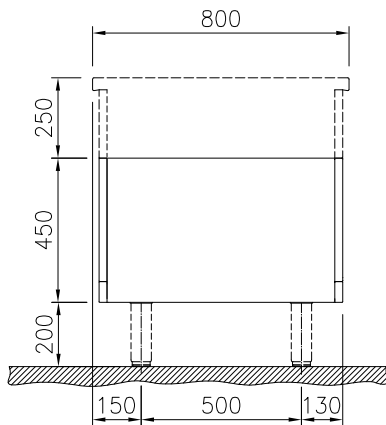
- Diseño higiénico del compartimento de la base abierta con grandes ángulos redondeados.
- Resistencia al agua IPX5.
- Top de 2 mm en 1.4301 (AISI 304).
- Fabricación de la superficie completamente lisa con mínimas áreas escondidas para facilitar las tareas de limpieza
- Bastidor interno de acero inoxidable de gran robustez.

Aprobación: \_\_\_\_\_

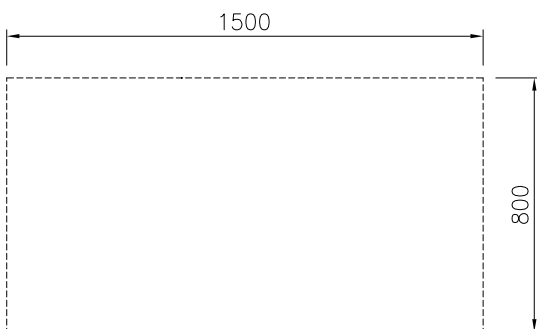
Alzado



Lateral



Planta


**Info**

|   |         |
|---|---------|
| Dimensiones externas, ancho<br>588144 (MA2ACCLOO)       | 1500 mm |
| Dimensiones externas, fondo                             | 800 mm  |
| Dimensiones externas, alto                              | 450 mm  |
| Dimensiones de la cavidad<br>de almacenamiento (ancho): | 840 mm  |
| Dimensiones de la cavidad<br>de almacenamiento (alto):  | 330 mm  |
| Dimensiones de la cavidad<br>del armario (fondo):       | 760 mm  |
| Peso neto   | 27 kg   |

**accesorios opcionales**

- Panel lateral estético en acero inoxidable (12mm), 800x700mm, instalación monobloque PNC 912509
- Zócalo frontal en acero inoxidable, 1500mm PNC 912641
- Zócalos izquierdo y derecho en acero inoxidable, instalación monobloque, 800mm PNC 912655
- Zócalo en acero inoxidable, 1500mm, instalación monobloque PNC 912870
- Estante perforado para armarios calientes y bases armario (para TL 80-85-90 con mandos a un lado y TL80 con mandos a ambos lados) PNC 913239
- Panel lateral reforzado sólo para combinar con estante lateral, instalaciones monobloque PNC 913258
- - NOT TRANSLATED - PNC 913279
- - NOT TRANSLATED - PNC 913668
- Panel lateral de acero inoxidable, 800x700mm, enrasado (sólo debe utilizarse contra la pared, contra un nicho y entre aparatos Electrolux Professional thermaline y ProThermetic y aparatos externos - siempre que éstos tengan al menos las mismas dimensiones). PNC 913684